



Transformation de véhicules

TRANSPORT DE PERSONNES

Swiss PreferredPartner
de Volkswagen Véhicules Utilitaires

Volkswagen Crafter AMF-Bruns Kombi 9 sièges



Das **Plus**
an **Sicherheit!**



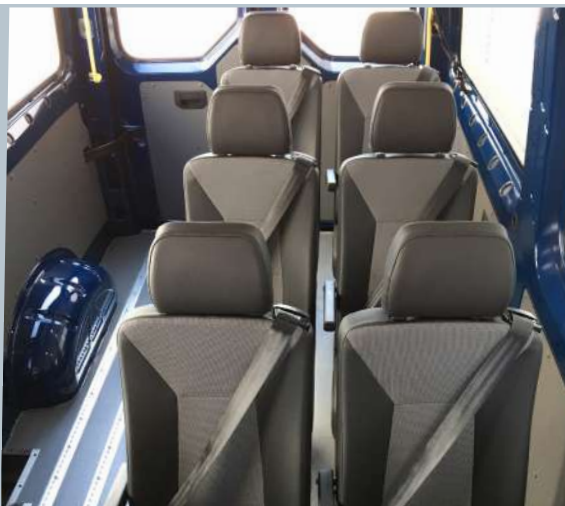
www.warpel.ch

VÉHICULE MOTORISÉ POUR LE TRANSPORT DE PERSONNES

Volkswagen Crafter AMF-Bruns Kombi 9 sièges



Le système de plancher Smartfloor en aluminium permet une utilisation flexible du véhicule.



Les Smartseats peuvent être disposés de manière flexible dans l'habitacle selon les besoins.

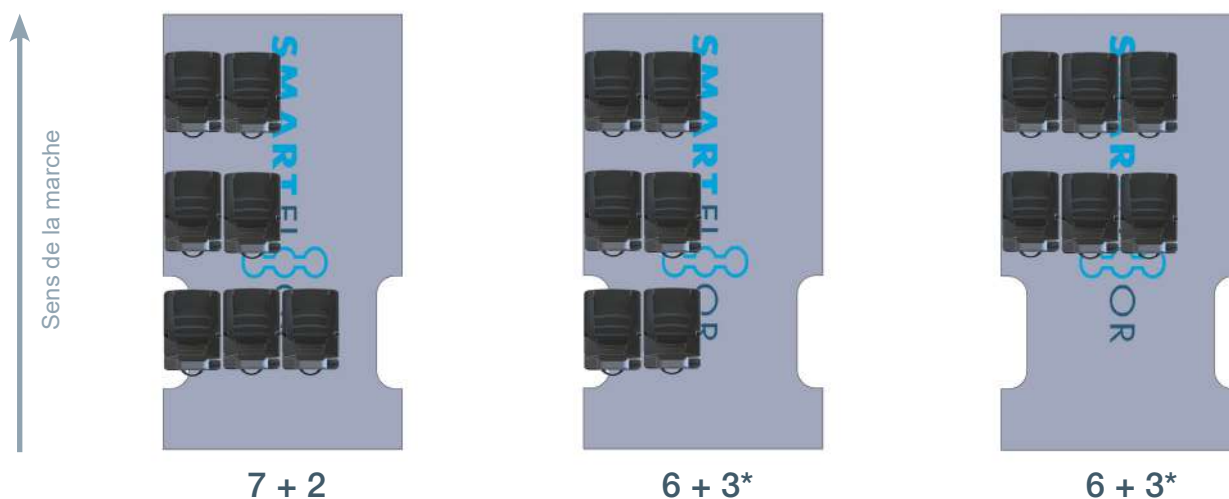


Le marchepied électrique permet un accès latéral confortable.

CES POINTS COMPTENT

- » Système de plancher Smartfloor en aluminium, flexible et planifié individuellement
- » Aménagement rapide et flexible de l'habitacle grâce à des sièges individuels et amovibles
- » Smartseats avec revêtement en tissu ou en similicuir
- » Smartseats avec un accoudoir chacun pour un meilleur confort d'assise
- » Smartseats en option avec support ISOfix pour la fixation de sièges enfants
- » Marchepied électrique pour un accès optimal à l'habitacle
- » Poignée pour l'accès latéral / arrière
- » Habillage intérieur de l'habitacle par AMF-Bruns
- » Homologation en tant que véhicule spécial

VARIANTES D'AGENCEMENT DES SIÈGES



* Une place en moins dans l'habitacle en cas de double passager



www.warpel.ch



Carrosserie Warpel AG

Warpelstrasse 5
3186 Düdingen
Telefon 026 492 66 77
Fax 026 492 66 76
info@warpel.ch



www.amf-bruns.de



DIN EN ISO 9001
REG.-NR Q1 0105027