



Système d'élévateur

Élévateur linéaire "AL1 PANORAMA" d'AMF-Bruns

reddot design award
winner 2013

Élévateur entièrement automatique pour porte arrière ou latérale



www.warpel.ch

ÉLÉVATEUR LINÉAIRE "AL1 PANORAMA" d'AMF-BRUNS

Élévateur entièrement automatique pour porte arrière ou latérale



L'AL1 doit son design unique au monde à ses bras de levage en aluminium fabriqués spécialement pour ce modèle.



Design rencontre légèreté !
Des bras en aluminium nouvellement développés font de l'AL1 l'élévateur le plus léger du marché (modèle breveté).



La plateforme "Panorama" permet d'installer un grand élévateur dans des véhicules à faible hauteur intérieure.

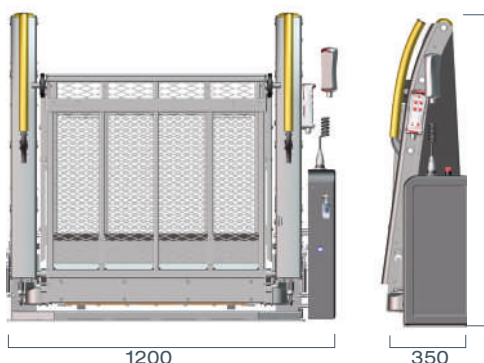
CES POINTS COMPTENT:

- » Les nouveaux bras en aluminium brevetés font de l'AL1 l'élévateur le plus léger du marché.
- » Design unique au monde
- » Utilisable pour l'accès arrière et latéral
- » Deux tailles de plateformes standard disponibles
- » Le design de la plateforme assure une excellente visibilité vers l'arrière
- » Feux clignotants à LED
- » Convient aux véhicules à faible hauteur de toit.
- » La sécurité spéciale anti-déroulement se rabat automatiquement après contact avec le sol, même sur terrain accidenté
- » La tôle de protection sert également de protection automatique contre le déroulement (breveté)
- » Hauteur de levage de 900 mm
- » Butées de sécurité en cas de collision pour une sécurité passive accrue
- » Surface revêtue de poudre de haute qualité, revêtement KTL comme protection supplémentaire contre la corrosion
- » Contrôle CEM selon les directives européennes en vigueur
- » Conforme aux normes EN 1756-II & DIN 75078-1

Caractéristiques techniques

- » Capacité de charge 400 kg
- » Commande Utilisation à une seule main, avec 4 boutons-poussoirs
- » Poids propre Varie selon la taille de la plateforme, généralement située entre 122 kg et 140 kg
- » Autres Pompe manuelle
Deux garde-corps manuels
Feux clignotants automatiques
- » Propulsion Électrohydraulique 12 V
- » Sur demande Télécommande disponible

Modèle AL1 Panorama 1200



Modèle	AL1 1200	AL1 1400
Largeur	1.200 mm	1.200 mm
Profondeur	350 mm	350 mm
Hauteur	1.125 mm	1.125 mm
Dimensions de la plateforme		
Largeur	755 mm	755 mm
Longueur	1.200 mm	1.400 mm



Carrosserie Warpel AG

Warpelstrasse 5
3186 Düringen
Telefon 026 492 66 77
Fax 026 492 66 76
info@warpel.ch



DIN EN ISO 9001
REG.-NR Q1 0105027

www.warpel.ch

www.amf-bruns.de